

Buttholz® Schalungsträger H20

SICHERHEIT AM BAU

www.tschopp.swiss

Buttholz® Schalungsträger H20

LÄNGERE LEBENSDAUER DANK INNOVATIVER TECHNOLOGIE

Intensive Nutzung, Temperaturschwankungen und Wettereinflüsse setzen einem Schalungsträger enorm zu. Dank höchster Qualität, sorgfältiger Verarbeitung und einzigartiger Konstruktionstechnik hat der Buttholz® Schalungsträger eine deutlich längere Lebensdauer als herkömmliche Produkte. Dies bedeutet eine bessere Kosteneffizienz.

MITTELSTEG

Der Mittelsteg aus Spezial-Dreischichtplatten mit vorwiegend stehenden Jahresringen ist bestens geeignet für tragende Anwendungen im Aussenbereich.

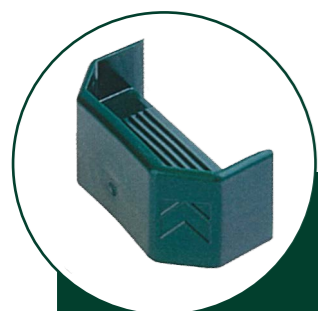


LOGOAUFDRUCK

Sie haben die Möglichkeit, Ihren Buttholz® Schalungsträger H20 zu personalisieren und mit Ihrem aufgedruckten Logo zu werben. Die Kennzeichnung klärt die Besitzansprüche, schützt indirekt vor Diebstahl und bringt einen sorgsameren Umgang mit sich.

GURTEN/KANTEN

Die Gurten bestehen aus feinjähriger, gütesortierter Fichte. Sämtliche Kanten sind sauber gefasst.



SCHUTZKAPPENSYSTEM

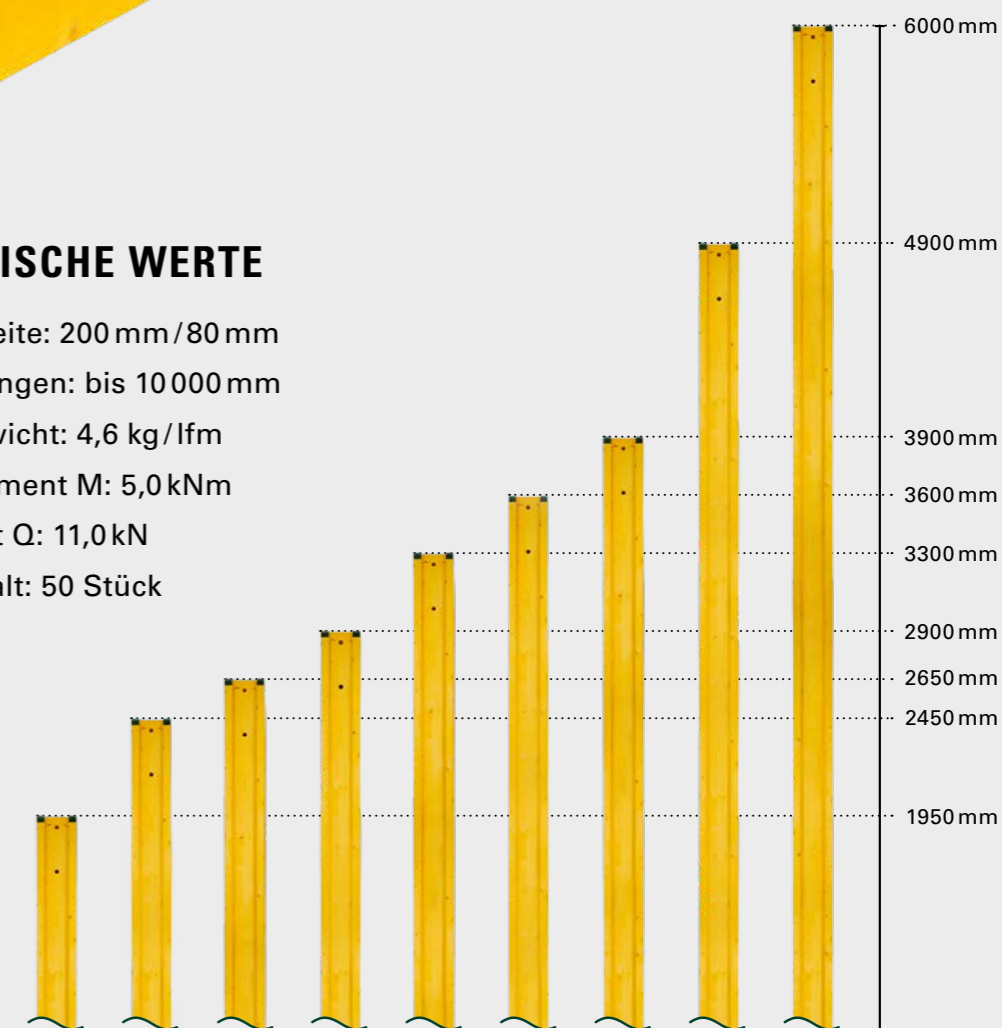
Das schlagfeste Schutzkappensystem an den Gurten verhindert Beschädigungen und erhöht die Lebensdauer des Schalungsträgers. Damit sparen Sie Kosten.



Deckenschalung

TECHNISCHE WERTE

Höhe/Breite: 200 mm/80 mm
Sonderlängen: bis 10000 mm
Eigengewicht: 4,6 kg/lfm
Biegemoment M: 5,0 kNm
Querkraft Q: 11,0 kN
Paketinhalt: 50 Stück



Der führende Schalungsträger auf Schweizer Baustellen



QUALITÄTSPRODUKT

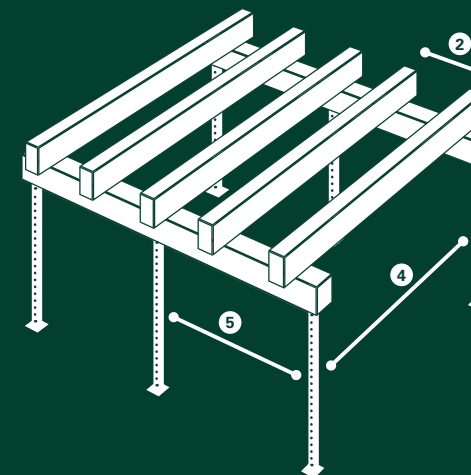
Buttholz® Schalungsträger H20 stehen für Qualität und Sicherheit am Bau. Die Produktion der Schalungsträger erfolgt bei Mayr-Melnhof Holz in Reuthe. Hierbei handelt es sich um eine Firma, mit der die Tschopp Holzindustrie AG seit Jahren sehr erfolgreich zusammenarbeitet. Eine Professionelle Fertigungstechnologie und strengste Qualitätskontrollen machen den Buttholz® Schalungsträger H20 zum führenden Schalungsträger auf Schweizer Baustellen.

SCHWEIZER FAMILIENUNTERNEHMEN MIT TRADITION

Die Tschopp Holzindustrie AG ist ein erfolgreiches Schweizer Unternehmen in der industriellen Holzverarbeitung. Bei der Herstellung von Schalungsplatten für die Schweizer Baubranche sind wir Marktführer.

BERECHNUNGSTABELLE FÜR DECKENSCHALUNG

Deckenstärke cm ①	Gesamtlast kN/m ²	Zulässige Jochträger- und Stützenabstände m													
		Querträgerabstand ②				oder Jochträgerabstand ④									
		0,50	0,625	0,667	0,75	1,00	1,25	1,50	1,75	2,00	2,25	2,50	3,00	3,50	
		max. Jochträgerabstand ③				max. Stützenabstand ⑤									
10	4,35	3,67	3,40	3,33	3,20	2,91	2,70	2,48	2,29	2,14	2,02	1,92	1,69	1,44	
12	4,87	3,47	3,22	3,15	3,03	2,75	2,55	2,34	2,17	2,03	1,91	1,81	1,51	1,29	
14	5,39	3,30	3,07	3,00	2,89	2,62	2,43	2,22	2,06	1,93	1,81	1,63	1,36	1,17	
16	5,91	3,17	2,94	2,88	2,77	2,52	2,33	2,12	1,97	1,84	1,65	1,49	1,24	1,06	
18	6,43	3,05	2,83	2,77	2,67	2,42	2,23	2,04	1,89	1,71	1,52	1,37	1,14	0,98	
20	6,95	2,95	2,74	2,68	2,58	2,34	2,15	1,96	1,81	1,58	1,41	1,27	1,06	0,90	
22	7,47	2,86	2,66	2,60	2,50	2,27	2,07	1,89	1,68	1,47	1,31	1,18	0,98	0,84	
24	7,99	2,79	2,59	2,53	2,43	2,21	2,00	1,83	1,57	1,38	1,22	1,10	0,92	0,79	
26	8,51	2,72	2,52	2,47	2,37	2,16	1,94	1,72	1,48	1,29	1,15	1,03	0,86	0,74	
28	9,03	2,65	2,46	2,41	2,32	2,10	1,88	1,62	1,39	1,22	1,08	0,97	0,81	0,70	
30	9,61	2,59	2,41	2,36	2,27	2,04	1,82	1,53	1,31	1,14	1,02	0,92	0,76	0,65	
35	11,17	2,47	2,29	2,24	2,16	1,89	1,58	1,31	1,13	0,98	0,88	0,79	0,66	0,56	
40	12,73	2,36	2,19	2,15	2,05	1,73	1,38	1,15	0,99	0,86	0,77	0,69	0,58	0,49	
45	14,29	2,27	2,11	2,05	1,93	1,54	1,23	1,03	0,88	0,77	0,68	0,62	0,51	0,44	
50	15,85	2,20	2,01	1,95	1,83	1,39	1,11	0,93	0,79	0,69	0,62	0,56	0,46	0,40	
55	17,41	2,13	1,92	1,86	1,68	1,26	1,01	0,84	0,72	0,63	0,56	0,51	0,42	0,36	
60	18,97	2,05	1,84	1,74	1,55	1,16	0,93	0,77	0,66	0,58	0,52	0,46	0,39	0,33	
65	20,53	1,97	1,71	1,61	1,43	1,07	0,86	0,71	0,61	0,54	0,48	0,43	0,36	0,31	
70	22,09	1,90	1,59	1,49	1,33	1,00	0,80	0,66	0,57	0,50	0,44	0,40	0,33	0,28	
75	23,65	1,84	1,49	1,40	1,24	0,93	0,74	0,62	0,53	0,47	0,41	0,37	0,31	0,27	
80	25,21	1,75	1,40	1,31	1,16	0,87	0,70	0,58	0,50	0,44	0,39	0,35	0,29	0,25	
85	26,77	1,64	1,31	1,23	1,10	0,82	0,66	0,55	0,47	0,41	0,37	0,33	0,27	0,23	
90	28,33	1,55	1,24	1,16	1,04	0,78	0,62	0,52	0,44	0,39	0,35	0,31	0,26	0,22	
95	29,89	1,47	1,18	1,10	0,98	0,74	0,59	0,49	0,42	0,37	0,33	0,29	0,25	0,21	
100	31,45	1,40	1,12	1,05	0,93	0,70	0,56	0,47	0,40	0,35	0,31	0,28	0,23	0,20	



- ① Deckenstärke = 20 cm
- ② Querträgerabstand = 0,75 m
- ③ Ablesen max. Jochträgerabstand = 2,58 m
Gleicher oder nächstkleinerer
- ④ Jochträgerabstand = 2,50 m
- ⑤ Ablesen max. Stützenabstand = 1,27 m

Besuchen Sie uns auf
www.tschopp.swiss

Tschopp Holzindustrie AG

Gewerbezone 24
CH-6018 Buttisholz
Tel. 041 929 61 61
info@tschopp.swiss
www.tschopp.swiss